

CALDAIE A GASOLIO VERTICALI

La caldaia verticale a gasolio T3000 è un progetto innovativo e funzionale, sviluppo della T2000 che ha portato alla creazione di una caldaia senza pari sul mercato, in termini di potenza, rendimento ed ingombri.

La carpenteria interna è realizzata in acciaio zincato; la parte esterna, inclusa la coclea della ventilazione ad alta capacità, è in acciaio inox 430. A fiamma rovesciata, ventilata dal basso, all'interno presenta un'intercapedine di raffreddamento su tutti i lati, compreso il fondo della caldaia. In fase di lavoro la cover esterna non si surriscalda.

La T3000 si presta ad essere utilizzata per diverse destinazioni d'uso, grazie alla possibilità di personalizzazione della caldaia stessa, aggiungendo supporti o sistemi di fissaggio speciali, realizzando il foro d'ingresso d'aria a destra o a sinistra.

La caldaia T3000 può essere richiesta verniciata. Nei primi 3 modelli la serpentina è realizzata in tubo in acciaio al carbonio 17,2x2,35 mm. Nella T3000/4 la serpentina standard è in acciaio al carbonio 21,25x2,7 mm.

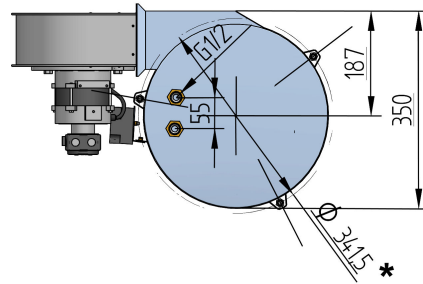
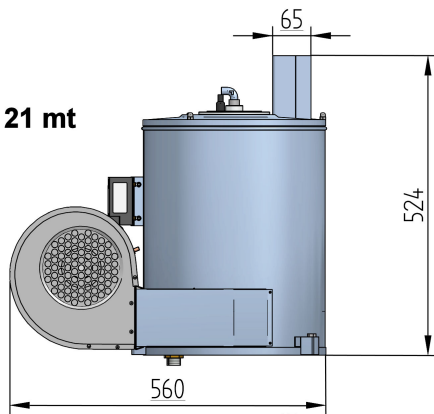
Caratteristiche tecniche:

- Pompa gasolio bitubo;
- Ugelli gasolio 60° S;
- Elettrodi monofilari in ceramica;
- Trasformatore elettronico standard -trasformatore induttivo a richiesta;
- Cavi alta tensione schermati;
- Motore elettrico 150 Watt;
- Tubo gasolio in alluminio \varnothing 5 mm sp. 1,25 mm;
- Tubo serpentina in acciaio al carbonio o inox 304;
- Ventola 160x80;
- Rotazione antioraria standard—oraria a richiesta;
- Possibilità di variazione ingresso aria dx/sx;
- Fondo isolante in materiale refrattario h. 5 cm;
- Possibilità di aggiunta supporti o sistemi di fissaggio;
- Verniciatura opzionale;
- Tensione standard 230V/50Hz;
- Tensioni opzionali 12V, 24V, 200V, 380V;
- Controllo fiamma elettronico Brahma opzionale;
- Valvola antifumo opzionale.

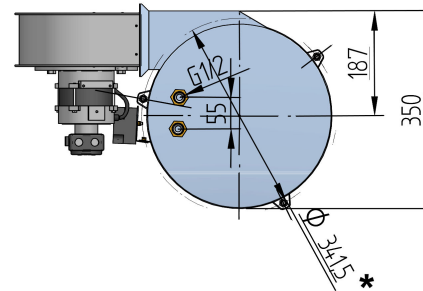
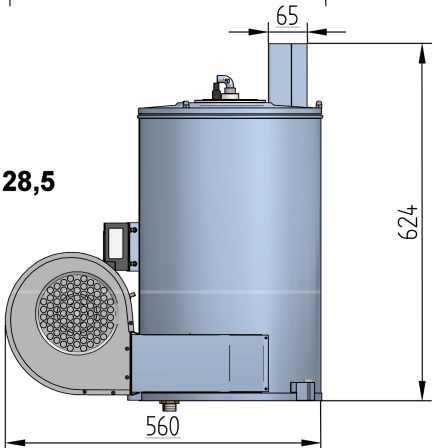


T3000	1	2	3	4
Portata ugello gasolio (USgal/h)	1.35	1.65	2.00	2.25
Portata gasolio (lt/h)	6,11	7,47	9,05	10,18
Consumo gasolio (kg/h)	5,13	6,27	7,60	8,55
Potenza (kcal)	52.300	64.000	77.500	87.200
Potenza (MJ/h)	218,93	267,9	324,42	365,02
Potenza (kW)	60	75	90	105
Portata acqua (lt/min) (indicativo)	12-13	14-18	19-23	24-28
Peso (kg)	45	55	65	70

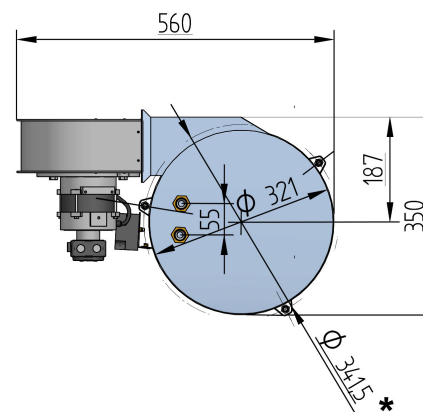
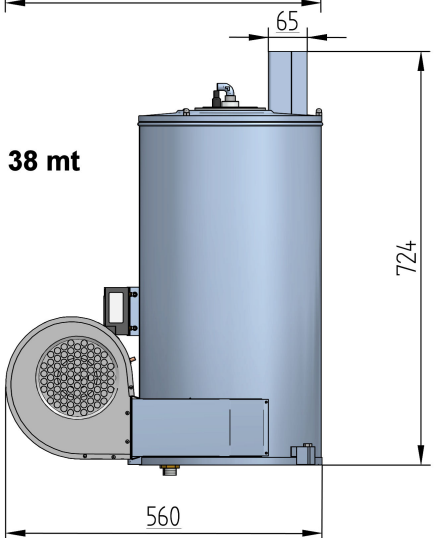
T3000-1
Tubo \varnothing 3/8" l. 21 mt



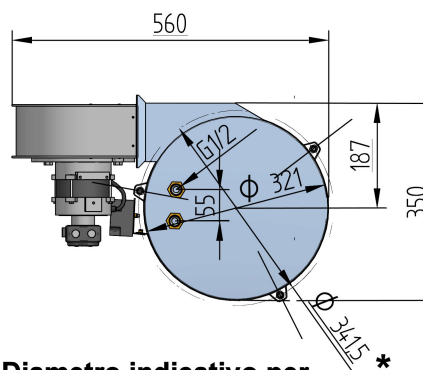
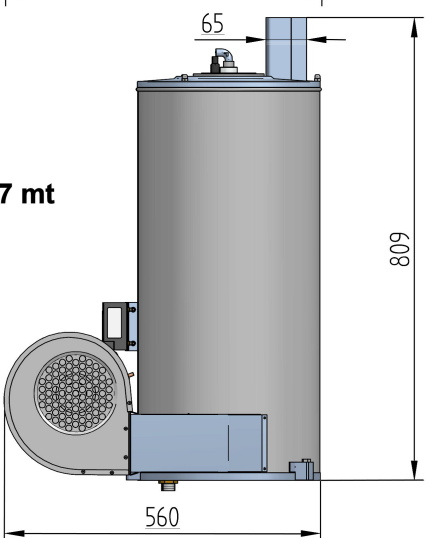
T3000-2
Tubo \varnothing 3/8" l. 28,5



T3000-3
Tubo \varnothing 3/8" l. 38 mt



T3000-4
Tubo \varnothing 1/2" l. 37 mt



*** Diametro indicativo per
 posizionare le staffe di fissaggio ***